

# Ruller

## IC43316, IC43320



Bildene som vises er bare en avbildning av produktet, og variasjoner kan forekomme.

### Funksjoner og fordeler

- Letthåndterlig kontrollpanel
- Ergonomisk arbeidshøyde
- Fingerbeskyttelse gir ekstra sikkerhet for brukerne
- Pressrulle med Nomex<sup>®</sup> -polstring sikrer et strykeresultat av topp kvalitet
- Slitesterke strykebelter av Nomex<sup>®</sup> som tåler temperaturer på over 220°C
- Sylinder av rustfritt stål hindrer rust og forlenger driftstiden
- **Vedlikeholdsfri keramisk gassbrenner** reduserer tid med driftsstans til et minimum 20 % mer effektiv enn vanlige "blue flame"-brennere. En enestående og patentert brenner fra Electrolux
- Returnering: kan installeres i nærheten av vegg for å spare plass
- Sammenleggbare mateskuffer slik at store flater ikke berører gulvet

### Viktigste tilleggsutstyr

- Elektronisk kontrollpanel med automatisk hastighetsreguleringssystem (DIAMMS\*) - kompatibel med RABC\*\*-prosessen for sporbarhet av strykeparametre; blinkende lys som viser operatøren at en enhet ikke er helt tørr
- CMIS\*\*\*-tilkobling for automatisk logging av strykeparametre
- Nikkelbelagt sylinder for bedre produksjon av bomullsartikler
- Manuell brettearm for enkel sammenlegging av store, flate artikler
- Kopling for å styre matereimene for styring av betalingssystem (inkluderer ikke betalingssystemet)

Viktigste spesifikasjoner			IC43316	IC43320
Kapasitet, maks., vannfordampning****		l/t	19.5	24.5
Rulle,	diameter	mm	325	325
	lengde	mm	1650	2065
Strykehastighet		m/min	0.5-5.5	0.5-5.5
Oppvarming,	elektrisitet	kW	18	22.5
	gass	Btu/t (kW)	68240 (20)	85330 (25)

\* Direct Ironer Advanced Moisture Management System

\*\* Risikoanalyse og kontroll av biologisk forurensning

\*\*\* Certus Management Information System

\*\*\*\* 50 % gjenværende fuktighet (bomull 190 g/m<sup>2</sup>) og 100 % bruk av rullen (ISO 9398)

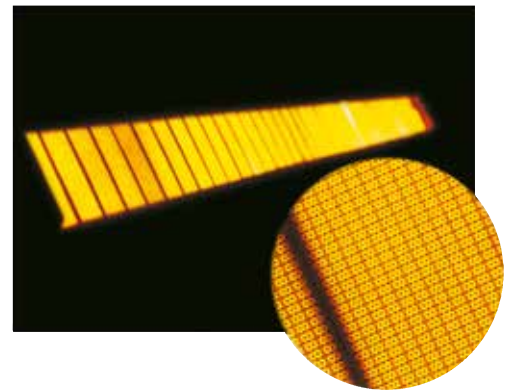
Elektriske tilkoblinger*			IC43316	IC43320
Oppvarming Spenning				
El.	380-415V 3AC 50/60 Hz	kW(A)	18 (32)	22.5 (40)
Gass				
	220-240V 3AC 50/60 Hz	kW(A)	0.5 (12)	0.5 (12)
	380-415V 3AC 50/60 Hz	kW(A)	0.5 (12)	0.5 (12)
Gass- og utluftningstilkoblinger				
Gass		DN	20	20
Utluftning,	utløp	ø mm	125	125
	luft	m <sup>3</sup> /h	426	515
Støynivåer				
Lydnivå til luft		dB(A)	65	65
Varmeavgivelse				
% av installert effekt, maks.			2	2
Vekt**				
	netto, kg		300	330
Transportvolum	m <sup>3</sup>		2.7	3.2
Mål i mm				
A	Bredde		2030	2445
B	Dybde		690	690
C	Høyde		1145	1145
D	Gasstilkopling		430	430
1	Kontrollpanel	4	Hovedbryter	
2	Elektrisk tilkobling	5	Gasstilkopling	
3	Evakueringstilkopling			

\* Andre spenningsalternativer kan leveres på forespørsel. Se installeringsveiledningen.

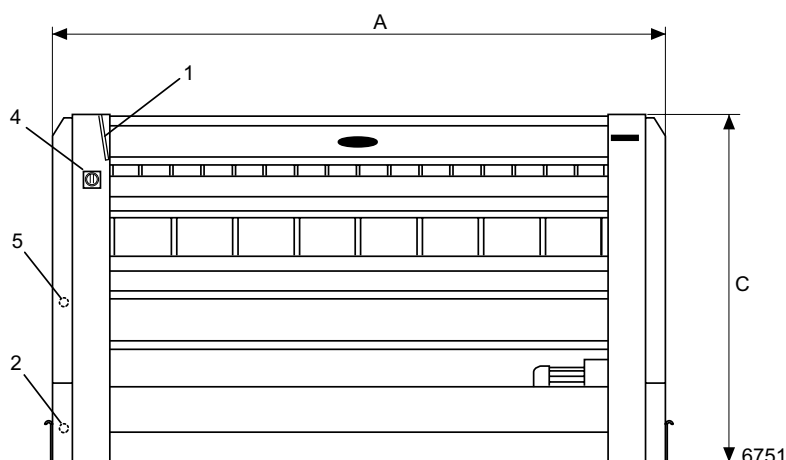
\*\* Gjennomsnittsdata. Bruttovekt/transportvolum avhenger av konfigurasjon. Kontakt logistikkavdelingen for å få nøyaktige mål.



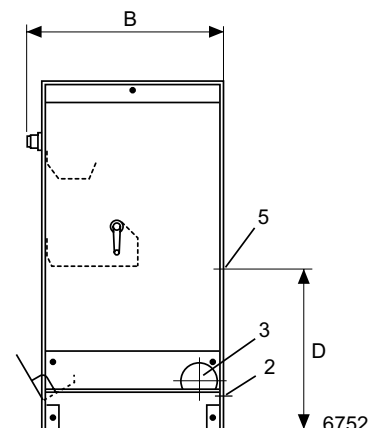
Manuell brettearm for enkel sammenlegging av store, flate artikler for operatøren



**Vedlikeholdsfri keramisk gassbrenner**  
 reduserer tid med driftstans til et minimum 20 % mer effektiv enn vanlige "blue flame"-brennere.  
 En enestående og patentert brenner fra Electrolux.



Front



Høyre side