

Tørketrommel

TD6-20 med varmepumpe



Tørketrommel som er enkel å bruke og gir store besparelser



Menneskene må prioriteres

Sertifisert ergonomisk design med en menneskesentrert tilnærming som gir en enestående brukeropplevelse

- Lofilter

Den horisontale filterskuffen er plassert slik at den er lett tilgjengelig og kan rengjøres uten å bøye seg



Langsiktige besparelser

Innovative funksjoner for å spare tid og penger, samt fremme en bærekraftig livsstil med varmepumpeteknologien som gir en energibesparelse på inntil 62,5 %

- Fuktighetsbalanse

Bidrar til å stoppe tørkeprosessen på riktig tid for å redusere energikostnadene



Full kontroll

Du kan overvåke utstyret og ytelsen hvor du enn befinner deg, og forbedre virksomheten din med One Laundry - den personlige assistenten som hjelper deg med hygienegodkjenning, prosessstyring og inntektsforvaltning



Enestående produktivitet

Tørk mer tøy på mindre tid: en banebrytende forbedring

- Reverserende trommel

Reduserer krøller og tørketid og gir effektiv og jevn tørkeytelse

Hovedalternativer og tilbehør

- Den isolerte glassdøren holder døren kald på utsiden og varm på innsiden, slik at romtemperaturen ikke påvirkes
- Lagoon Advanced Care
- Trommelens hastighetskontroll justerer trommelens bevegelse slik at plaggene beveger seg riktig og tørker fortere
- Døren, front- og sidepanelene er tilgjengelige i rustfritt stål
- Kan kobles til bestillings-/betalingssystem eller myntteller



Bildene som vises er bare en avbildning av produktet, og variasjoner kan forekomme.

Viktigste spesifikasjoner			TD6-20
Tørkeevne, fyllfaktor 1:18	kg/lb		20.0/44.1
fyllfaktor 1:22	kg/lb		16.4/36.2
Trommelvolum	l		360
Trommeldiameter	mm		755
Nominell effekt	kW		6.5
Forbruksdata*			
Totaltid, full maskin	min		44
Energiforbruk, full maskin	kWt		2.99
Fordamping	g/min		185
Energi kWt/l vannfordamping	kWt/l		0.36

* Tørkeevne ved maskin fylt med 1:22, 100% bomull og 50 % fuktighet, tørket til 0 %.

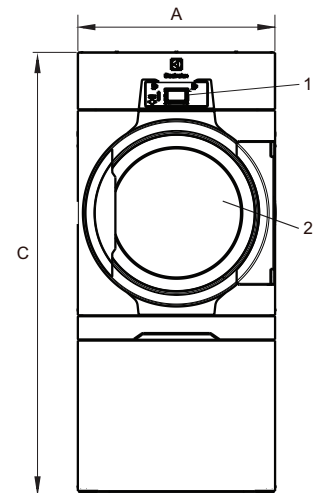
Elektriske tilkoblinger					
Oppvarmingsalternativ	Hovedspenning		Oppvarmingseffekt	Totaleffekt	Anbefalt sikring
	Hz				
Varmepumpe	220-240V 1/1N	50/60	*	5.5	25
	380-415V 3/3N	50/60	*	6.5	10

* Totaleffekt og anbefalt sikring er ikke avhengig av oppvarmingseffekten i disse tilfellene.

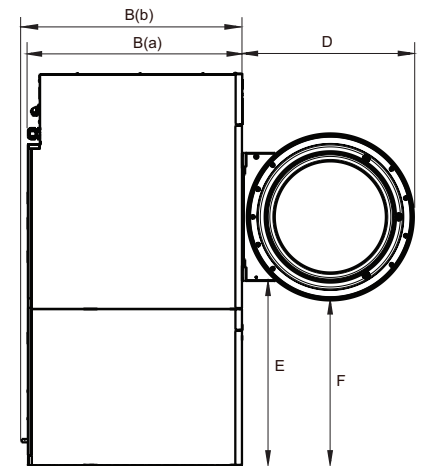
Støynivåer	TD6-20	
Lydeffekt/lydtryknivå ved tørking*	dB(A)	72/56
Varmeavgivelse		
% av installert effekt, maks		15
Transportdata**		
Vekt	netto, kg	308
Transportvolum	i kasse, m ³	2.07
Mål i mm		
A(a) Bredde		790
B(a) Dybde		1202
B(b) Dybde		1229
C Høyde		1771
D		773
E		836
F		750
G		110
H		270
I		123
J		262
1	Betjeningspanel	
2	Døråpning ø 580 mm	
3	Elektrisk tilkobling	
4	Avløp for kondensert vann	

* Lydeffektnivåer målt i henhold til ISO 60704.

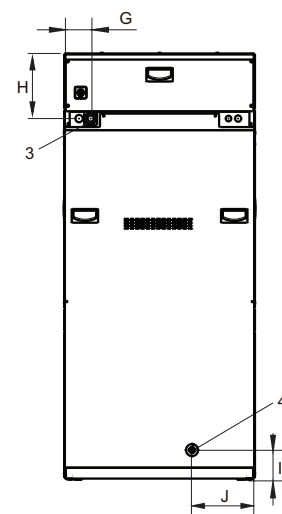
** Gjennomsnittsdata. Bruttovekt/transportvolum avhenger av konfigurasjon. Kontakt logistikkavdelingen for å få nøyaktige mål.



Front



Venstre side



Bakside