

Tørketrommel

TD6-7



Tørketrommel som er enkel å bruke og gir store besparelser



Menneskene først

Sertifisert ergonomisk design med en menneskesentrert tilnærming som gir en enestående brukeropplevelse

- Lofilter
Den horisontale filterskuffen er plassert slik at den er lett tilgjengelig og kan rengjøres uten å bøye seg når den er stablet opp på en WH6-6
- Displayet kan lett flyttes til nederst på tørketrommelen for lett tilgang ved eventuell stabling



Langsiktige besparelser

Innovative funksjoner for å spare tid og penger, samt fremme en bærekraftig livsstil



Full kontroll

Du kan overvåke utstyret og ytelsen hvor du enn befinner deg, og forbedre virksomheten din med One Laundry - den personlige assistenten som hjelper deg med hygienegodkjenning, prosessstyring og inntektsforvaltning



Enestående produktivitet

Tørk mer tøy på mindre tid: en banebrytende forbedring

- Reverserende trommel
Reduserer krøller og tørketid og gir effektiv og jevn tørkeytelse

Hovedalternativer og tilbehør

- Den isolerte glassdøren holder døren kald på utsiden og varm på innsiden, slik at romtemperaturen ikke påvirkes
- Lagoon Advanced Care
- Døren, front- og sidepanelene er tilgjengelige i rustfritt stål
- Kan kobles til bestillings-/betalingssystem eller myntteller
- Stablesett
- Fuktighetsbalanse
Bidrar til å stoppe tørkeprosessen på riktig tid for å redusere energikostnadene



Bildene som vises er bare en avbildning av produktet, og variasjoner kan forekomme.

Viktigste spesifikasjoner			TD6-7	
Tørkeevne, fyllfaktor 1:18	kg/lb		7.5/16.5	
fyllfaktor 1:22	kg/lb		6.0/13.2	
Trommelvolum	l		135	
Trommeldiameter	mm		575	
Oppvarming, elektrisitet	kW		6.0	
gass	BTU/t (kW)		23900 (7.0)	
Forbruksdata*			El.	Gass
Totaltid, full maskin	min		31.0	30.2
Energiforbruk, full maskin	kWt		3.23	3.65
Fordamping	g/min		99	101
Energi kWt/l vannfordamping	kWt/l		1.06	1.20

* Tørkeevne ved maskin fylt med 1:22, 100% bomull og 50 % fuktighet, tørket til 0 %.

Produsert i samsvar med ISO 9001 og ISO 14001.

Sertifisert med CB-sertifikat for lavspenningsdirektiv og S-merke i samsvar med maskindirektivet. Kapslingsgrad IP X4D.

Elektriske tilkoblinger

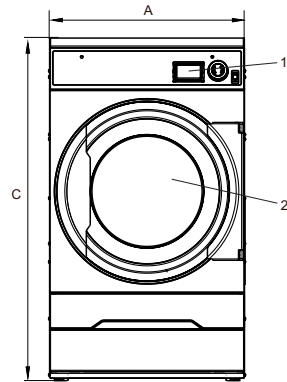
Oppvarmingsalternativ	Hovedspenning	Oppvarmingseffekt		Totaleffekt	Anbefalt sikring
		Hz	kW		
Elektrisk oppvarmet	220-240V 1 -	50/60	4.5/6.0	4.8/6.3	25/35
	220-230V 3 -	50/60	4.5/6.0	4.8/6.3	16/20
	240V 3 -	50/60	4.5/6.0	4.8/6.3	16/16
	380-400V 3 -	50/60	4.5/6.0	4.8/6.3	10/16
	415/440/480V 3 -60	50/60	4.5/6.0	4.8/6.3	10/10
Gassoppvarmet	220-480V 1/3 -	50/60	*	0.3	10

* Totaleffekt og anbefalt sikring er ikke avhengig av oppvarmingseffekten.

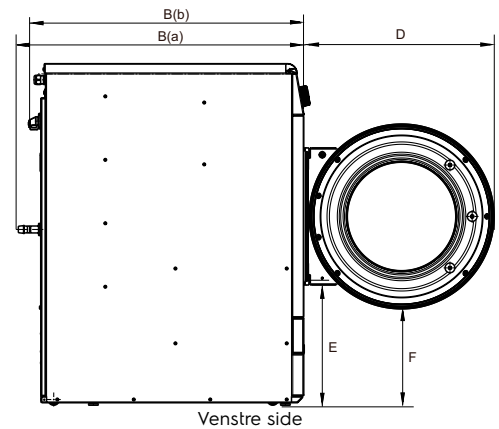
Gass og lufttilkøpling		TD6-7
Gass	ISO 7/1-R	1/2"
Gasstrykk	Naturgass	Pa 2000 mbar 20
	Propan	Pa 2800-5000 mbar 28-50
Luftavløp		ø mm 100
Evakuert luft,	el. 6.0 kW	m ³ /h 190
	gass 7.0 kW	240
Trykkfall	el. 6.0 kW	Max. Pa
	gass 7.0 kW	
Støynivåer		
Lydeffekt/lydtrykknivå ved tørking*		dB(A) 63/48
Varmeavgivelse		
% av installert effekt, maks.		15
Transportdata**		
Vekt	netto, kg	58
Transportvolum	i kasse, m ³	
Mål i mm		
A	Bredde	600
B(a)	Dybde el.	845
B(b)	Dybde, gass	877
C	Høyde	1050
D		582
E		384
F		296
G		79
H		50
I		98
J		118
K		90
L		522
1	Betjeningspanel	
2	Døråpning ø 392 mm	
3	Elektrisk tilkobling	
4	Avløpstilkobling	
5	Gasstilkobling	

* Lydeffektnivåer målt i henhold til ISO 60704.

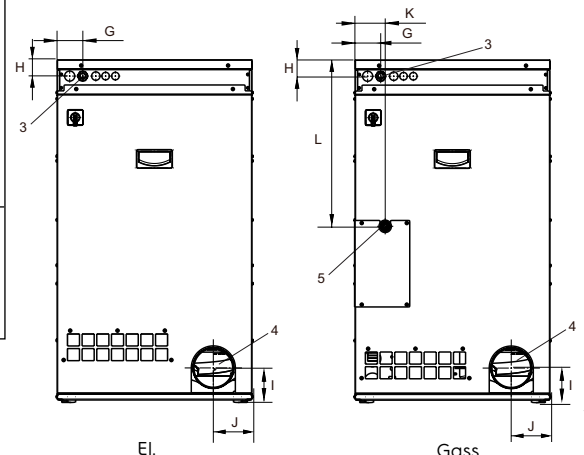
** Gjennomsnittsdato. Bruttovekt/transportvolum avhenger av konfigurasjon. Kontakt logistikkavdelingen for å få nøyaktige mål.



Front



Venstre side



El.

Gass

Bakside