

# Vaskemaskin

## WH6-14 Compass Pro



Vaskemaskin som er enkel å bruke og gir store besparelser



### Menneskene først

Sertifisert ergonomisk design med en menneskesentrert tilnærming som gir en enestående brukeropplevelse

Compass Pro® mikroprosessor tilbyr:

- Enkelt programvalg
- Språkvalg
- Hurtigvalg- og tilleggsfunksjonsknapper for de mest brukte vaskeprogrammene og tilleggsfunksjonene
- Vaskeprogrampakker optimalisert for Økonomi, Ytelse og Tid



### Langsiktige besparelser

Innovative funksjoner gir lavest mulig forbruk av vann, energi og vaskemiddel, for å spare tid og penger samt fremme en bærekraftig livsstil

- Automatic Savings (automatiske besparelser) Maskinen veier tøyet og justerer vannivået i henhold til vekten for å spare vann og energi når maskinen ikke er full
- Power Balance (effektbalanse) måler ubalansen og korrigerer den, justerer G-kraften i sanntid, maksimerer vannfjerningen og sparer tid og penger under tørkeprosessen



### Full kontroll

Du kan overvåke utstyret og ytelsen hvor du enn befinner deg, og forbedre virksomheten din

- Kan kobles til OnE Laundry, den personlige assistenten som hjelper deg med hygienegodkjenning, prosessstyring og inntektsforvaltning



### Total, avansert hygiene

Total, avansert hygiene-programpakke\* med påvist logg 6-reduksjon\*\* desinfeksjon av tekstiler gjennom vaskeprosessen, oppfyller kriteriene hos alle lokale godkjente standarder

### Hovedalternativer

- Besparelser for kjemikalier ved hjelp av Efficient dosing, både ED peristaltiske pumper og ED Venturi
- Tilkobling til bestillings-/betalingssystem eller myntteller



Bildene som vises er bare en avbildning av produktet, og variasjoner kan forekomme.

\* Programmer tilgjengelige i standardbiblioteket for alle produktene, unntatt produkter for spesifikke segmenter hvor vanntemperaturen ikke kan kontrolleres.

\*\* Logg 6-reduksjonen er lik 99,999 % redusert virusinfektivitet. Effektiviteten for reduksjon av SARS-CoV-2 og andre patogener i prosessen er bekreftet av Svenska Forskningsinstituttet (RISE) på grunnlag av laboratoriedata fra Electrolux Professional.

Viktigste spesifikasjoner			WH6-14			
Maks. kapasitet	fyllfaktor 1:9	kg/lb	14/30			
Trommel volum		l	130			
	diameter	ø mm	650			
Sentrifugering		rpm	1115			
G-faktor			450			
Standard oppvarmingsalternativer	elektrisitet	kW	13.0			
	damp		x			
	uten oppvarming		x			
<b>Forbruksdata ved "ECO 60°C"</b>			EI		Damp***	
			Full maskin, 14 kg	Halv maskin**, 6,5 kg	Full maskin, 14 kg	Halv maskin**, 6,5 kg
Totaltid	min		60	54	60	54
Vannforbruk (kaldt+varmt)	l		86+5	42+4	91+0	46+0
Energiforbruk (motor/oppvarming/varmt vann)	kW/t		0.30/1.75/0.25	0.30/0.9/0.2	0.30	0.30
Dampforbruk	kg		-	-	3.0	1.65
Restfuktighet	%		45	46	45	46

\* Vanntemperatur 15 °C kaldt vann og 65 °C varmt vann.

\*\* Programmer med AS.

\*\*\* Avhengig av damptrykk.

Elektriske tilkoblinger					
Oppvarmingsalternativ	Hovedspenning	Oppvarmingseffekt		Totaleffekt	Anbefalt sikring
		Hz	kW		
Elektrisk oppvarmet	220-240V 1/1N -	50/60	4,8/13,0	5,2/13,4	25/63
	220-240V 3 -	50/60	4,8/13,0	5,2/13,4	16/35
	380-415V 3N/3 -	50/60	4,8/13,0	5,2/13,4	10/20
	440V 3 -	50/60	13,0	13,4	20
	480V 3 -	60	13,0	13,4	20
Damp eller uten oppvarming	220-480V 1 -	50/60	-	1,2	10

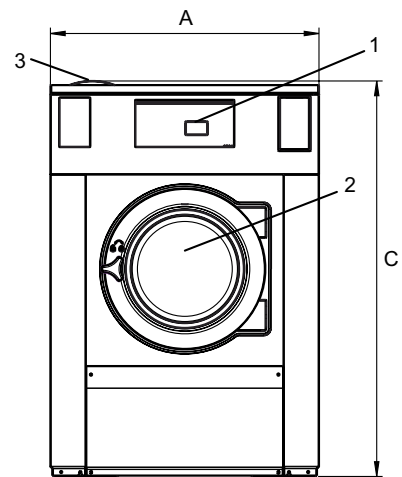
\* Totaleffekt og anbefalt sikring er ikke avhengig av oppvarmingseffekten i disse tilfellene.

Vann- og damptilkoping		WH6-14
Vannventiler	DN	20
Vanntrykk	kPa	200-600
Kapasitet ved 300 kPa	l/min	20
Avløpsventil	ø mm	75
Avløpskapasitet	l/min	170
Dampventil	DN	15
Damptrykk	kPa	300-600
Ekstern, flytende vaskemiddeldosering		5
Krav til underlag		
Dynamisk kraft, frekvens	Hz	18,6
Gulvbelastning ved maks. sentrifugering	kN	3,1 ± 0,5
Støynivåer		
Lydeffekt/lydtryknivå ved sentrifugering*	dB(A)	78/62
Lydeffekt/lydtryknivå ved vask*	dB(A)	63/48
Varmeavgivelse		
% av installert effekt, maks.		5
Transportdata**		
Vekt	netto, kg	263
Transportvolum	m <sup>3</sup>	1,37
Tilbehør		
Bunn i stål		x
Slangesett for vann eller damp		x
Losamler		x
Mål i mm		
A Bredde		910
B Dybde		820
C Høyde		1345
D1		440
D2		515
E		1310
F		1050
G		80
H		1245
I		375
J		295
K		1225
L		1125
M		360
N		105
O		305
P		295
Q		210
1 Betjeningspanel	7 Gjenbruksvann	
2 Døråpning ø 395 mm	8 Avløpsventil	
3 Vaskemiddelbeholder	9 Tilførsel av flytende vaskemiddel	
4 Kaldt vann	10 Elektrisk tilkobling	
5 Varmt vann	11 Damptilkobling	
6 Kaldt/varmt vann		

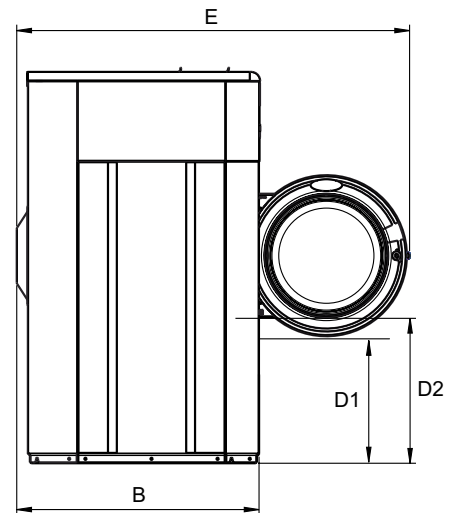
Front- og sidepaneler i sølvgrått og mørkeblått (fargeprøver kan bestilles på delenummer 472998313).

\* Lydeffektnivåer målt i henhold til ISO 60704.

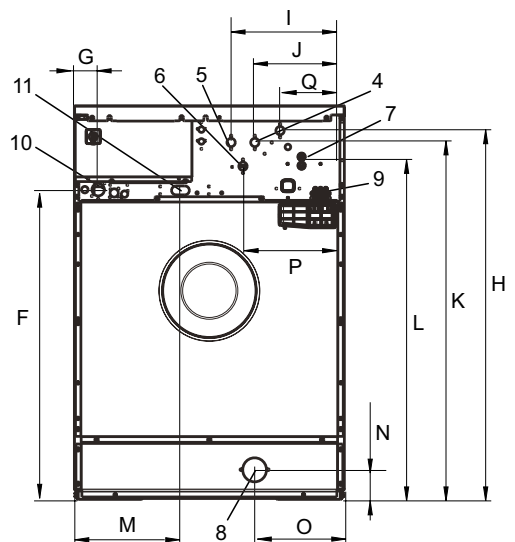
\*\* Gjennomsnittsdato. Bruttovekt/transportvolum avhenger av konfigurasjon. Kontakt logistikkavdelingen for å få nøyaktige mål.



Front



Profil



Bakside