

# Vaskemaskin

## WH6-8 Compass Pro



Vaskemaskin som er enkel å bruke og gir store besparelser



### Menneskene først

Sertifisert ergonomisk design med en menneskesentrert tilnærming som gir en enestående brukeropplevelse

Compass Pro® mikroprosessor tilbyr:

- Enkelt programvalg
- Språkvalg
- Hurtigvalg- og tilleggsfunksjonsknapper for de mest brukte vaskeprogrammene og tilleggsfunksjonene
- Vaskeprogrampakker optimalisert for Økonomi, Ytelse og Tid



### Langsiktige besparelser

Innovative funksjoner gir lavest mulig forbruk av vann, energi og vaskemiddel, for å spare tid og penger samt fremme en bærekraftig livsstil

- Automatic Savings (automatiske besparelser) Maskinen veier tøyet og justerer vannivået i henhold til vekten for å spare vann og energi når maskinen ikke er full
- Power Balance (effektbalanse) måler ubalansen og korrigerer den, justerer G-kraften i sanntid, maksimerer vannfjerningen og sparer tid og penger under tørkeprosessen



### Full kontroll

Du kan overvåke utstyret og ytelsen hvor du enn befinner deg, og forbedre virksomheten din

- Kan kobles til OnE Laundry, den personlige assistenten som hjelper deg med hygienegodkjenning, prosessstyring og inntektsforvaltning

### Hovedalternativer

- Besparelser for kjemikalier ved hjelp av Efficient dosing, både ED peristaltiske pumper og ED Venturi
- Tilkobling til bestillings-/betalingssystem eller myntteller



Bildene som vises er bare en avbildning av produktet, og variasjoner kan forekomme.

| Viktigste spesifikasjoner                   |                 |       |  | WH6-8             |                        |                   |                        |
|---|-----------------|-------|--|-------------------|------------------------|-------------------|------------------------|
| Maks. kapasitet                             | fyllfaktor 1:9  | kg/lb |  | 8/18              |                        |                   |                        |
| Trommel volum                               |                 | l     |  | 75                |                        |                   |                        |
|   | diameter        | ø mm  |  | 520               |                        |                   |                        |
| Sentrifugering                              |                 | rpm   |  | 1245              |                        |                   |                        |
| G-faktor                                    |                 |       |  | 450               |                        |                   |                        |
| Standard oppvarmingsalternativer            | elektrisitet    | kW    |  | 5.4 / 7.5         |                        |                   |                        |
| Lavenergikrevende oppvarmingsalternativer   | elektrisitet    | kW    |  | 2.0 / 3.0         |                        |                   |                        |
|   | damp            |       |  | x                 |                        |                   |                        |
|   | uten oppvarming |       |  | x                 |                        |                   |                        |
| <b>Forbruksdata ved "ECO 60°C"</b>          |                 |       |  | EI                |                        | Damp***           |                        |
|   |                 |       |  | Full maskin, 8 kg | Halv maskin**, 3.75 kg | Full maskin, 8 kg | Halv maskin**, 3.75 kg |
| Totaltid                                    |                 | min   |  | 62                | 59                     | 62                | 59                     |
| Vannforbruk (kaldt+varmt)                   |                 | l     |  | 46+3              | 26+3                   | 49+0              | 29+0                   |
| Energiforbruk (motor/oppvarming/varmt vann) |                 | kW/t  |  | 0.2/0.95/0.15     | 0.15/0.55/0.15         | 0.2               | 0.15                   |
| Dampforbruk                                 |                 | kg    |  | -                 | -                      | 1.65              | 1.05                   |
| Restfuktighet                               |                 | %     |  | 45                | 46                     | 45                | 46                     |

\* Vanntemperatur 15 °C kaldt vann og 65 °C varmt vann.

\*\* Programmer med AS.

\*\*\* Avhengig av damptrykk.

Produsert i samsvar med ISO 9001 og ISO 14001.

Sertifisert med CB-sertifikat for lavspenningsdirektiv og S-merke i samsvar med maskindirektivet. Kapslingsgrad IP X4D.

| Elektriske tilkoblinger    |                 |                   |         |             |                  |
|----------------------------|-----------------|-------------------|---------|-------------|------------------|
| Oppvarmingsalternativ      | Hovedspenning   | Oppvarmingseffekt |         | Totaleffekt | Anbefalt sikring |
|                            |                 | Hz                | kW      |             |                  |
| Elektrisk oppvarmet        | 220-240V 1/1N - | 50/60             | 2.0/3.0 | 2.3/3.4     | 16/16            |
|                            | 220-240V 1/1N - | 50/60             | 5.4/7.5 | 5.7/7.8     | 25/35            |
|                            | 220-240V 3 -    | 50/60             | 2.0/3.0 | 2.2/3.4     | 10/10            |
|                            | 220-240V 3 -    | 50/60             | 5.4/7.5 | 5.7/7.8     | 16/25            |
|                            | 380-415V 3N/3 - | 50/60             | 2.0/3.0 | 2.2/3.4     | 10/10            |
|                            | 380-415V 3N/3 - | 50/60             | 5.4/7.5 | 5.7/7.8     | 10/16            |
|                            | 440V 3 -        | 50/60             | 5.4/7.5 | 5.7/7.8     | 10/16            |
|                            | 480V 3 -        | 60                | 5.4/7.5 | 5.7/7.8     | 10/16            |
| Damp eller uten oppvarming | 220-480V 1 -    | 50/60             | -       | 1.0         | 10               |

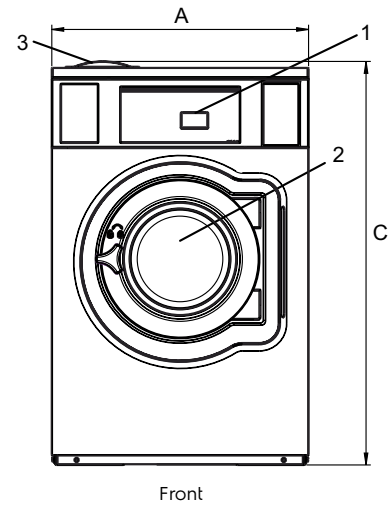
\* Totaleffekt og anbefalt sikring er ikke avhengig av oppvarmingseffekten i disse tilfellene.

| Vann- og damptilkobling                    |  | WH6-8     |
|--|--|-----------|
| Vannventiler                               | DN   | 20        |
| Vanntrykk                                  | kPa  | 200-600   |
| Kapasitet ved 300 kPa                      | l/min  | 20        |
| Avløpsventil                               | ø mm   | 50/75     |
| Avløpskapasitet                            | l/min  | 170       |
| Dampventil                                 | DN   | 15        |
| Damptrykk                                  | kPa  | 300-600   |
| Ekstern, flytende vaskemiddeldosering      |  | 5         |
| Krav til underlag                          |  |           |
| Dynamisk kraft, frekvens                   | Hz   | 20.8      |
| Gulvbelastning ved maks. sentrifugering    | kN   | 1.9 ± 0.5 |
| Støynivåer                                 |  |           |
| Lydeffekt/lydtrykknivå ved sentrifugering* | dB(A)  | 73/59     |
| Lydeffekt/lydtrykknivå ved vask*           | dB(A)  | 61/47     |
| Varmeavgivelse                             |  |           |
| % av installert effekt, maks.              |  | 5         |
| Transportdata**                            |  |           |
| Vekt                                       | netto, kg                                    | 158       |
| Transportvolum                             | m <sup>3</sup>                               | 0.81      |
| Tilbehør                                   |  |           |
| Bunn i stål                                |  | x         |
| Slangesett for vann eller damp             |  | x         |
| Losamler                                   |  | x         |
| Mål i mm                                   |  |           |
| A Bredde                                   |  | 720       |
| B Dybde                                    |  | 720       |
| C Høyde                                    |  | 1120      |
| D1   |  | 360       |
| D2   |  | 425       |
| E  |  | 1135      |
| F  |  | 835       |
| G  |  | 80        |
| H  |  | 1035      |
| I  |  | 215       |
| J  |  | 125       |
| K  |  | 1015      |
| L  |  | 915       |
| M  |  | 280       |
| N  |  | 100       |
| O  |  | 240       |
| 1 Betjeningspanel                          | 7 Avløp                                      |           |
| 2 Døråpning ø 310 mm                       | 8 Tilkoblinger for ekstern flytende dosering |           |
| 3 Såpebeholder                             | 9 Elektrisk tilkobling                       |           |
| 4 Kaldtvann                                | 10 Damptilkobling                            |           |
| 5 Varmtvann                                |  |           |
| 6 Vanngjenvinning                          |  |           |

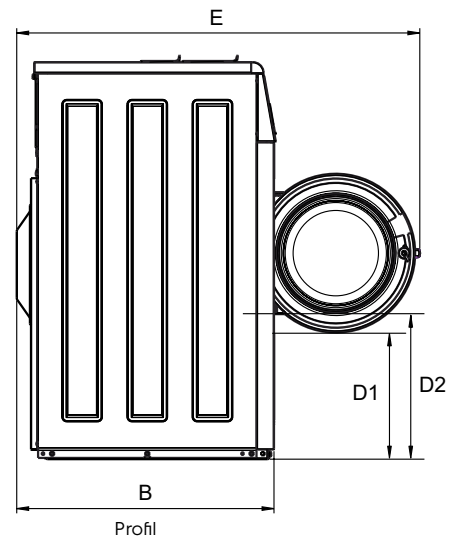
Front- og sidepaneler i sølvgrått og mørkeblått (fargeprøver kan bestilles på delenummer 472998313).

\* Lydeffektnivåer målt i henhold til ISO 60704.

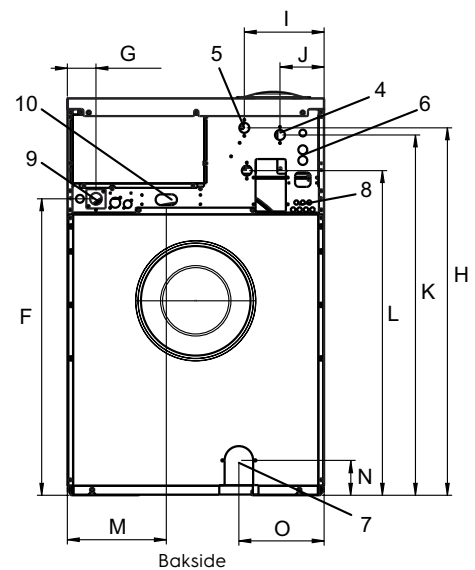
\*\* Gjennomsnittsdato. Bruttovekt/transportvolum avhenger av konfigurasjon. Kontakt logistikkavdelingen for å få nøyaktige mål.



Front



Profil



Bakside