

# Vaskemaskin

## WN6-14 Compass Pro



Vaskemaskin som er enkel å bruke og gir store besparelser



### Menneskene først

Sertifisert ergonomisk design med en menneskesentrert tilnærming som gir enestående brukeropplevelse

Compass Pro® mikroprosessor tilbyr:

- Enkelt programvalg
- Språkvalg
- Hurtigvalg og tilleggsfunksjonsknapper for de mest brukte vaskeprogrammene og tilleggsfunksjonene
- Vaskeprogrampakker optimalisert for Økonomi, Ytelse og Tid



### Langsiktige besparelser

Ekstremt lavt vann- og energiforbruk – se tabell nedenfor

- Høy sentrifugeringskraft gir effektiv vannfjerning
- Super Balanse garanterer korrekt sentrifugeringskraft



### Full kontroll

Du kan overvåke utstyret og ytelsen hvor du enn befinner deg, og forbedre virksomheten din

- Kan kobles til OnE Laundry, den personlige assistenten som hjelper deg med hygienegodkjenning, prosessstyring og inntektsforvaltning



### Total, avansert hygiene

Total, avansert hygiene-programpakke\* med påvist logg 6-reduksjon\*\* og desinfeksjon av tekstiler gjennom vaskeprosessen, oppfyller kriteriene hos alle lokale godkjente standarder

### Hovedalternativer

- Automatisk tilførsel av flytende vaskemiddel (I/O-kort som tilleggsutstyr)
- Tilkobling til bestillings-/betalingssystem eller myntteller



Bildene som vises er bare en avbildning av produktet, og variasjoner kan forekomme.

\* Programmer tilgjengelige i standardbiblioteket for alle produktene, unntatt produkter for spesifikke segmenter hvor vanntemperaturen ikke kan kontrolleres.

\*\* Logg 6-reduksjonen er lik 99,9999 % redusert virusinfektivitet. Effektiviteten for reduksjon av SARS-CoV-2 og andre patogener i prosessen er bekreftet av Svenska Forskningsinstituttet (RISE) på grunnlag av laboratoriedata fra Electrolux Professional.

Viktigste spesifikasjoner				WN6-14			
Kapasitet, fyllfaktor 1:9	kg/lb			14/30			
Trommel volum	l			130			
diameter	ø mm			595			
Sentrifugering	rpm			625			
G-faktor				130			
Standard oppvarmingsalternativer	elektrisitet	kW		7.5 / 10.0			
Lavenergikrevende oppvarmingsalternativer	elektrisitet	kW		3.0			
	damp			x			
	uten oppvarming			x			
<b>Forbruksdata ved "Normal 60°C"</b>				El		Damp***	
				Full maskin, 14 kg	Halv maskin, 7 kg	Full maskin, 14 kg	Halv maskin, 7 kg
Totaltid	min			47	45	47	45
Vannforbruk (kaldt+varmt)	l			87+23	64+15	110+0	79+0
Energiforbruk (motor/oppvarming/varmt vann)	kW/t			0.15/0.65/1.45	0.15/0.45/1.0	0.15/-	0.15/-
Dampforbruk	kg			-	-	3.15	2.2
Restfuktighet	%			65	74	65	74

\* Vanntemperatur 15 °C kaldt vann og 65 °C varmt vann.

\*\* Programmer med AS.

\*\*\* Avhengig av damptrykk.

Elektriske tilkoblinger					
Oppvarmingsalternativ	Hovedspenning		Oppvarmingseffekt	Totaleffekt	Anbefalt sikring
	Hz		kW	kW	A
Elektrisk oppvarmet	220-240V 1/1N -	50/60	3.0/7.5/10.0	3.5/7.9/10.4	16/35/50
	220-240V 3 -	50/60	3.0/7.5/10.0	3.5/7.9/10.4	16/25/32
	380-415V 3/3N -	50/60	3.0/7.5/10.0	3.4/7.9/10.4	10/16/16
	440V 3 -	50/60	7.5/10.0	7.9/10.4	16
480V 3 -	60	10.0	10.4	16	
Damp eller uten oppvarming	208-240V 1/1N -	50/60	*	0.8	10
	380-480V 1 - (**)	50/60	*	0.8	10

\* Totaleffekt og anbefalt sikring er ikke avhengig av oppvarmingseffekten i disse tilfellene.

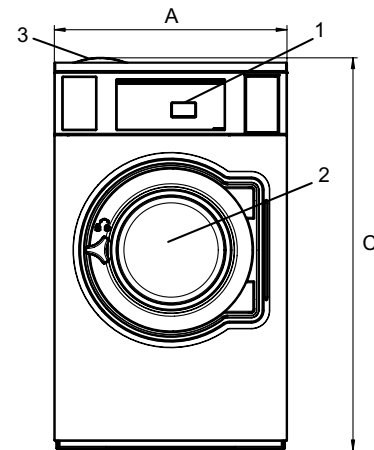
\*\* Forberedt for 3 -.

Vann- og damptilkobling		WN6-14
Vannventiler	DN	20
Vanntrykk	kPa	200-600
Kapasitet ved 300 kPa	l/min	20
Avløpsventil	ø mm	75
Avløpskapasitet	l/min	170
Dampventil	DN	15
Damptrykk	kPa	300-600
Ekstern, flytende vaskemiddeldosering		5
Krav til underlag		
Dynamisk kraft, frekvens	Hz	9.1
Gulvbelastning ved maks. sentrifugering	kN	2.4 ± 3.1
Støynivåer		
Lydeffekt/lydtryknivå ved sentrifugering*	dB(A)	68/53
Lydeffekt/lydtryknivå ved vask*	dB(A)	62/47
Varmeavgivelse		
% av installert effekt, maks.		5
Transportdata**		
Vekt	netto, kg	154
Transportvolum	m <sup>3</sup>	1.02
Tilbehør		
Bunn i stål		x
Slangesett for vann eller damp		x
Losamler		x
Mål i mm		
A Bredde		720
B Dybde		790
C Høyde		1220
D1		370
D2		440
E		1335
F		920
G		80
H		1120
I		215
J		125
K		1100
L		1000
M		280
N		105
O		210
1 Betjeningspanel	7 Avløp	
2 Døråpning ø 365 mm	8 Tilkoblinger for ekstern flytende dosering	
3 Såpebeholder	9 Elektrisk tilkobling	
4 Kaldtvann	10 Damptilkobling	
5 Varmtvann		
6 Vanngjenvinning		

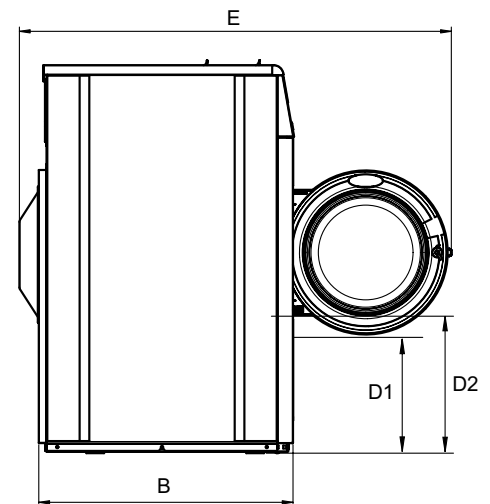
Front- og sidepaneler i sølvgrått og mørkeblått (fargeprøver kan bestilles på delenummer 472998313).

\* Lydeffektnivåer målt i henhold til ISO 60704.

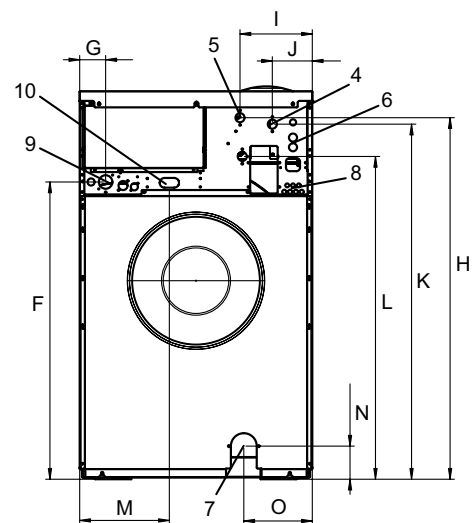
\*\* Gjennomsnittsdato. Bruttovekt/transportvolum avhenger av konfigurasjon. Kontakt logistikkavdelingen for å få nøyaktige mål.



Front



Profil



Bakside