

Vaskemaskin

WS6-14 Compass Pro



Vaskemaskin som er enkel å bruke og gir store besparelser



Menneskene først

Sertifisert ergonomisk design med en menneskesentrert tilnærming som gir enestående brukeropplevelse

Compass Pro® mikroprosessor tilbyr:

- Enkelt programvalg
- Språkvalg
- Hurtigvalg og tilleggsfunksjonsknapper for de mest brukte vaskeprogrammene og tilleggsfunksjonene
- Vaskeprogrampakker optimalisert for Økonomi, Ytelse og Tid



Langsiktige besparelser

Ekstremt lavt vann- og energiforbruk – se tabell nedenfor

- Automatic Savings (automatiske besparelser) Maskinen veier tøyet og justerer vannnivået i henhold til vekten for å spare vann og energi når maskinen ikke er full
- Høy sentrifugeringskraft gir effektiv vannfjerning
- Super Balanse garanterer korrekt sentrifugeringskraft



Full kontroll

Du kan overvåke utstyret og ytelsen hvor du enn befinner deg, og forbedre virksomheten din

- Kan kobles til OnE Laundry, den personlige assistenten som hjelper deg med hygienegodkjenning, prosessstyring og inntektsforvaltning



Total, avansert hygiene

Total, avansert hygiene-programpakke* med påvist logg 6-reduksjon** og desinfeksjon av tekstiler gjennom vaskeprosessen, oppfyller kriteriene hos alle lokale godkjente standarder

Hovedalternativer

- Automatisk tilførsel av flytende vaskemiddel (I/O-kort som tilleggsutstyr)
- Besparelser for kjemikalier ved hjelp av Efficient dosing, både ED peristaltiske pumper og ED Venturi
- Tilkobling til bestillings-/betalingssystem eller myntteller



Bildene som vises er bare en avbildning av produktet, og variasjoner kan forekomme.

* Programmer tilgjengelige i standardbiblioteket for alle produktene, unntatt produkter for spesifikke segmenter hvor vanntemperaturen ikke kan kontrolleres.

** Logg 6-reduksjonen er lik 99,9999 % redusert virusinfektivitet. Effektiviteten for reduksjon av SARS-CoV-2 og andre patogener i prosessen er bekreftet av Svenska Forskningsinstituttet (RISE) på grunnlag av laboratoriedata fra Electrolux Professional.

Viktigste spesifikasjoner				WS6-14			
Kapasitet, fyllfaktor 1:9		kg/lb		14/30			
Trommel volum		l		130			
	diameter	ø mm		595			
Sentrifugering		rpm		776			
G-faktor				200			
Standard oppvarmingsalternativer	elektrisitet	kW		7.5 / 10.0			
Lavenergikrevende oppvarmingsalternativer	elektrisitet	kW		3.0			
	damp			x			
	uten oppvarming			x			
Forbruksdata ved "Normal 60°C"				El		Damp***	
				Full maskin, 14 kg	Halv maskin, 7 kg	Full maskin, 14 kg	Halv maskin, 7 kg
Totaltid		min		50	45	50	45
Vannforbruk (kaldt+varmt)		l		91+23	44+12	114+0	56+0
Energiforbruk (motor/oppvarming/varmt vann)		kW/t		0.2/0.65/1.45	0.2/0.35/0.75	0.2/-	0.2/-
Dampforbruk		kg		-	-	3.2	1.7
Restfuktighet		%		58	66	58	66

* Vanntemperatur 15 °C kaldt vann og 65 °C varmt vann.

** Programmer med AS.

*** Avhengig av damptrykk.

Produsert i samsvar med ISO 9001 og ISO 14001.

Sertifisert med CB-sertifikat for lavspenningsdirektiv og S-merke i samsvar med maskindirektivet. Kapslingsgrad IP X4D.

Elektriske tilkoblinger					
Oppvarmingsalternativ	Hovedspenning	Oppvarmingseffekt		Totaleffekt	Anbefalt sikring
		Hz	kW		
Elektrisk oppvarmet	220-240V 1/1N -	50/60	3.0/7.5/10.0	3.5/7.9/10.4	16/35/50
	220-240V 3 -	50/60	3.0/7.5/10.0	3.5/7.9/10.4	16/25/32
	380-415V 3/3N -	50/60	3.0/7.5/10.0	3.4/7.9/10.4	10/16/16
	440V 3 -	50/60	7.5/10.0	7.9/10.4	16
480V 3 -	60	10.0	10.4	16	
Damp eller uten oppvarming	208-240V 1/1N -	50/60	*	0.8	10
	380-480V 1 - (**)	50/60	*	0.8	10

* Totaleffekt og anbefalt sikring er ikke avhengig av oppvarmingseffekten i disse tilfellene.

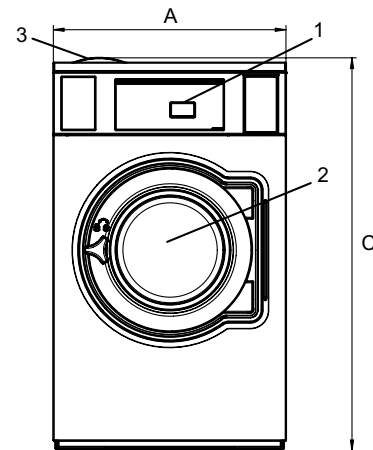
** Forberedt for 3 -.

Vann- og damptilkobling		WS6-14
Vannventiler	DN	20
Vanntrykk	kPa	200-600
Kapasitet ved 300 kPa	l/min	20
Avløpsventil	ø mm	75
Avløpskapasitet	l/min	170
Dampventil	DN	15
Damptrykk	kPa	300-600
Ekstern, flytende vaskemiddeldosering		5
Krav til underlag		
Dynamisk kraft, frekvens	Hz	12.9
Gulvbelastning ved maks. sentrifugering	kN	2.3 ± 3.8
Støynivåer		
Lydeffekt/lydtrykknivå ved sentrifugering*	dB(A)	70/56
Lydeffekt/lydtrykknivå ved vask*	dB(A)	62/47
Varmeavgivelse		
% av installert effekt, maks.		5
Transportdata**		
Vekt	netto, kg	154
Transportvolum	m ³	1.02
Tilbehør		
Bunn i stål		x
Slangesett for vann eller damp		x
Losamler		x
Mål i mm		
A Bredde		720
B Dybde		790
C Høyde		1220
D1		370
D2		440
E		1335
F		920
G		80
H		1120
I		215
J		125
K		1100
L		1000
M		280
N		105
O		210
1 Betjeningspanel	7 Avløp	
2 Døråpning ø 365 mm	8 Tilkoblinger for ekstern flytende dosering	
3 Såpebeholder	9 Elektrisk tilkobling	
4 Kaldtvann	10 Damptilkobling	
5 Varmtvann		
6 Vanngjenvinning		

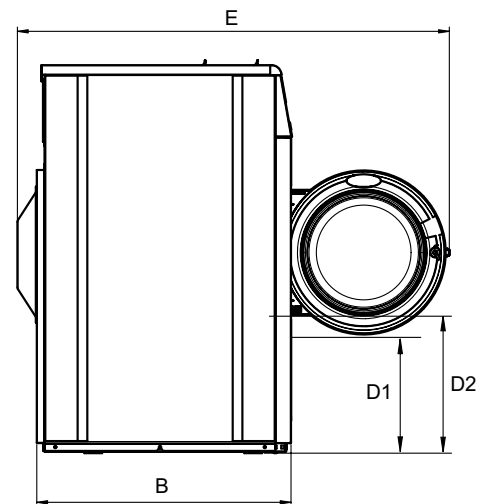
Front- og sidepaneler i sølvgrått og mørkeblått (fargeprøver kan bestilles på delenummer 472998313).

* Lydeffektnivåer målt i henhold til ISO 60704.

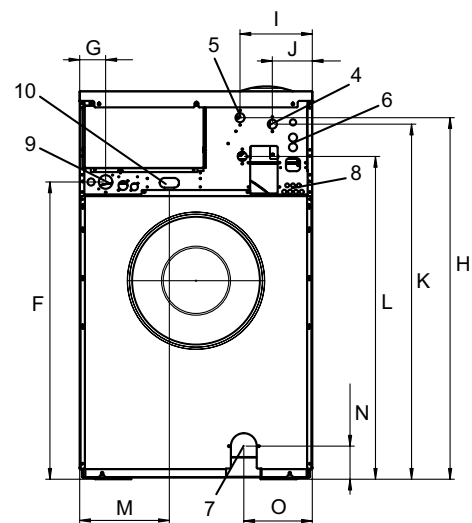
** Gjennomsnittsdato. Bruttovekt/transportvolum avhenger av konfigurasjon. Kontakt logistikkavdelingen for å få nøyaktige mål.



Front



Profil



Bakside