

Vaskemaskin

WS6-20 Compass Pro



Vaskemaskin som er enkel å bruke og gir store besparelser



Menneskene først

Sertifisert ergonomisk design med en menneskesentrert tilnærming som gir enestående brukeropplevelse

Compass Pro® mikroprosessor tilbyr:

- Enkelt programvalg
- Språkvalg
- Hurtigvalg og tilleggsfunksjonsknapper for de mest brukte vaskeprogrammene og tilleggsfunksjonene
- Vaskeprogrampakker optimalisert for Økonomi, Ytelse og Tid



Langsiktige besparelser

Ekstremt lavt vann- og energiforbruk – se tabell nedenfor

- Automatic Savings (automatiske besparelser) Maskinen veier tøyet og justerer vannnivået i henhold til vekten for å spare vann og energi når maskinen ikke er full
- Høy sentrifugeringskraft gir effektiv vannfjerning
- Power Balance (effektbalanse) måler ubalansen og korrigerer den, justerer G-kraften i sanntid, maksimerer vannfjerningen og sparer tid og penger under tørkeprosessen



Full kontroll

Du kan overvåke utstyret og ytelsen hvor du enn befinner deg, og forbedre virksomheten din

- Kan kobles til OnE Laundry, den personlige assistenten som hjelper deg med hygienegodkjenning, prosessstyring og inntektsforvaltning



Total, avansert hygiene

Total, avansert hygiene-programpakke* med påvist logg 6-reduksjon** og desinfeksjon av tekstiler gjennom vaskeprosessen, oppfyller kriteriene hos alle lokale godkjente standarder

Hovedalternativer

- Automatisk tilførsel av flytende vaskemiddel (I/O-kort som tilleggsutstyr)
- Besparelser for kjemikalier ved hjelp av Efficient dosing, både ED peristaltiske pumper og ED Venturi
- Tilkobling til bestillings-/betalingssystem eller myntteller



Bildene som vises er bare en avbildning av produktet, og variasjoner kan forekomme.

* Programmer tilgjengelige i standardbiblioteket for alle produktene, unntatt produkter for spesifikke segmenter hvor vanntemperaturen ikke kan kontrolleres.

** Logg 6-reduksjonen er lik 99,9999 % redusert virusinfektivitet. Effektiviteten for reduksjon av SARS-CoV-2 og andre patogener i prosessen er bekreftet av Svenska Forskningsinstituttet (RISE) på grunnlag av laboratoriedata fra Electrolux Professional.

Viktigste spesifikasjoner			WS6-20			
Kapasitet, fyllfaktor 1:9	kg/lb		20/45			
Trommel volum	l		180			
diameter	ø mm		650			
Sentrifugering	rpm		742			
G-faktor			200			
Standard oppvarmingsalternativer	elektrisitet	kW	13.0			
	damp		x			
	uten oppvarming		x			
Forbruksdata ved "Normal 60°C"			EI		Damp***	
			Full maskin, 20 kg	Halv maskin, 10 kg	Full maskin, 20 kg	Halv maskin, 10 kg
Totaltid	min		51	47	51	47
Vannforbruk (kaldt+varmt)	l		128+31	65+17	159+0	82+0
Energiforbruk (motor/oppvarming/varmt vann)	kW/t		0.3/0.9/2.0	0.25/0.75/1.05	0.3/-	0.25/-
Dampforbruk	kg		-	-	4.4	2.7
Restfuktighet	%		58	66	58	66

* Vanntemperatur 15 °C kaldt vann og 65 °C varmt vann.

** Programmer med AS.

*** Avhengig av damptrykk.

Produsert i samsvar med ISO 9001 og ISO 14001.

Sertifisert med CB-sertifikat for lavspenningsdirektiv og S-merke i samsvar med maskindirektivet. Kapslingsgrad IP X4D.

Elektriske tilkoblinger					
Oppvarmingsalternativ	Hovedspenning		Oppvarmingseffekt	Totaleffekt	Anbefalt sikring
	Hz		kW	kW	A
Elektrisk oppvarmet	220-240V 1/1N -	50/60	4.8/13.0	5.3/13.5	25/63
	220-240V 3 -	50/60	4.8/13.0	5.3/13.5	16/35
	380-415V 3/3N -	50/60	4.8/13.0	5.3/13.5	10/25
	440V 3 -	50/60	13.0	13.5	20
Damp eller uten oppvarming	208-240V 1/1N -	50/60	*	0.8	10
	380-480V 1 - (**)	50/60	*	0.8	10

* Totaleffekt og anbefalt sikring er ikke avhengig av oppvarmingseffekten i disse tilfellene.

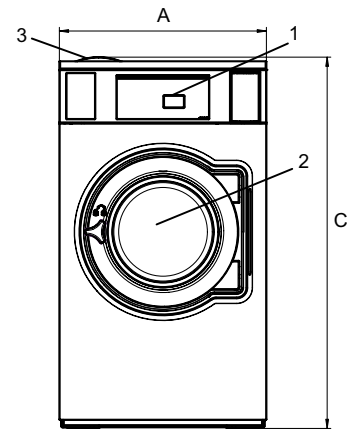
** Forberedt for 3 -.

Vann- og damptilkobling		WS6-20
Vannventiler	DN	20
Vanntrykk	kPa	200-600
Kapasitet ved 300 kPa	l/min	30
Avløpsventil	ø mm	75
Avløpskapasitet	l/min	170
Dampventil	DN	15
Damptrykk	kPa	300-600
Ekstern, flytende vaskemiddeldosering		5
Krav til underlag		
Dynamisk kraft, frekvens	Hz	12.4
Gulvbelastning ved maks. sentrifugering	kN	3.0 ± 4.8
Støynivåer		
Lydeffekt/lydtryknivå ved sentrifugering*	dB(A)	73/58
Lydeffekt/lydtryknivå ved vask*	dB(A)	68/53
Varmeavgivelse		
% av installert effekt, maks.		5
Transportdata**		
Vekt	netto, kg	221
Transportvolum	m ³	1.26
Tilbehør		
Bunn i stål		x
Slangesett for vann eller damp		x
Losamler		x
Mål i mm		
A Bredde		750
B Dybde		915
C Høyde		1345
D1		440
D2		515
E		1435
F		1050
G		80
H		1245
I		295
J		215
K		1225
L		1125
M		280
N		105
O		225
P		130
1 Betjeningspanel	7 Avløp	
2 Døråpning ø 395 mm	8 Tilkoblinger for ekstern flytende dosering	
3 Såpebeholder	9 Elektrisk tilkobling	
4 Kaldtvann	10 Damptilkobling	
5 Varmtvann		
6 Vanngjenvinning		

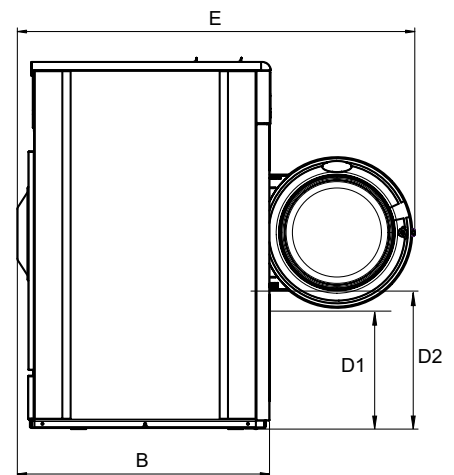
Front- og sidepaneler i sølvgrått og mørkeblått (fargeprøver kan bestilles på delenummer 472998313).

* Lydeffektnivåer målt i henhold til ISO 60704.

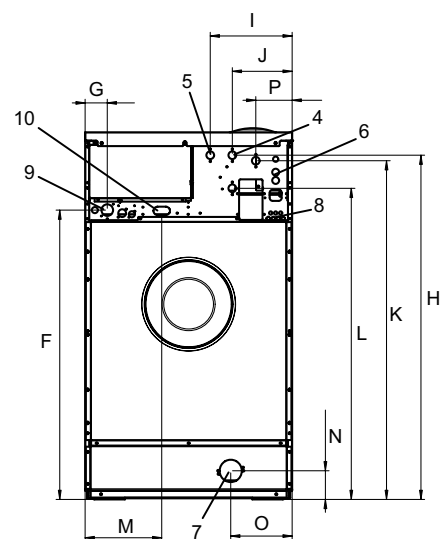
** Gjennomsnittsdato. Bruttovekt/transportvolum avhenger av konfigurasjon. Kontakt logistikkavdelingen for å få nøyaktige mål.



Front



Profil



Bakside